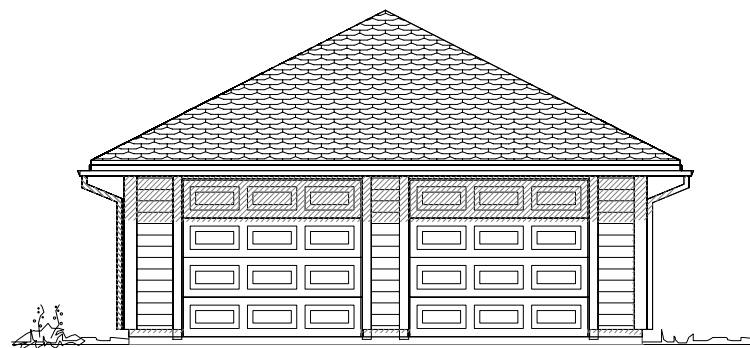
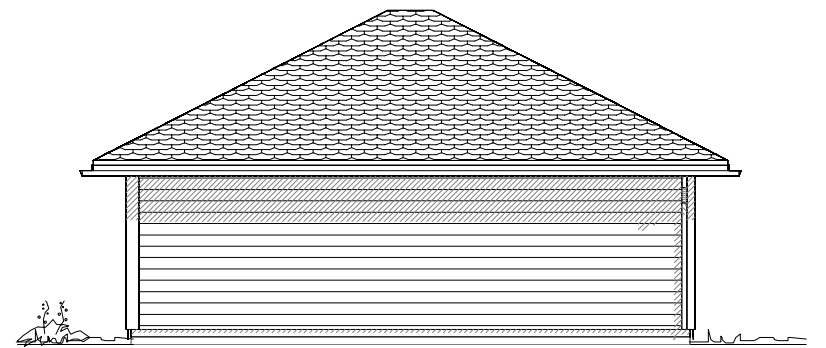


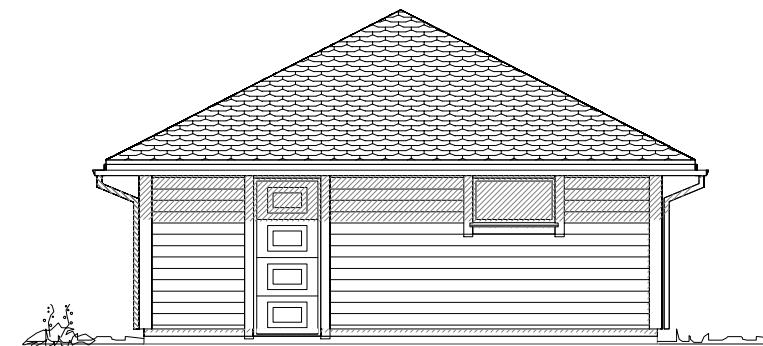
Perspektiv



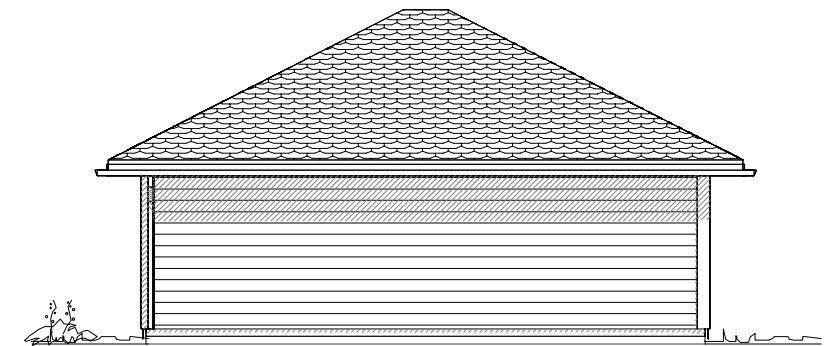
Fasade 1



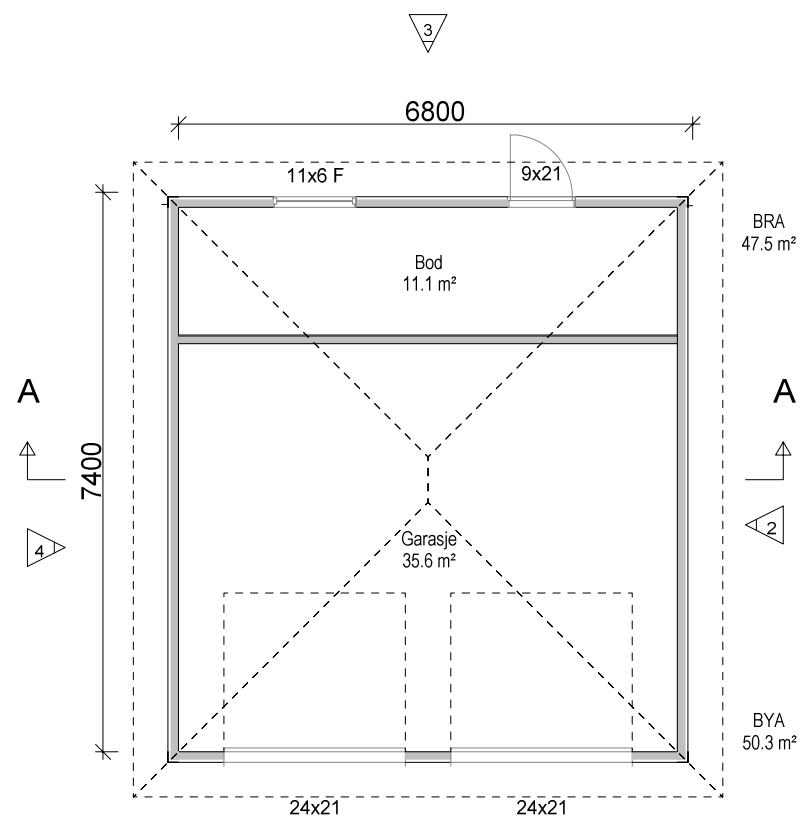
Fasade 2



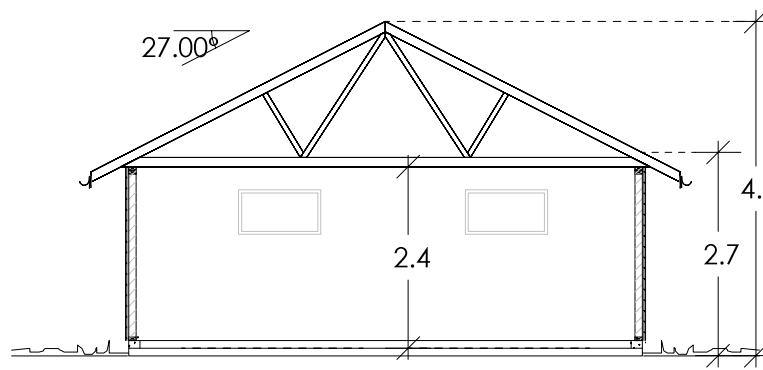
Fasade 3



Fasade 4




Plan



Snitt A - A

Arealberegninger i hht. NS 3940	Bruksareal BRA i m ²	
	Utvendig bod/garasje	Sum BRA
1. etg. plan	47.6	47.6
SUM :	47.6	47.6
BYA :	50.3	50.3

BM garasje type 7 - m/Valmtak

REV:	DATO:	REVISJON:	SIGN:	 © Tegningen er beskyttet i.h.t. lov om opphavsrett.	Tiltakshaver:	Dato:
					Byggeplass:	Tegn: JDS
				Kommune:	Prosjekt nr.: 000700	
				Gnr. Bnr. Mål: 1 : 100 / A3	Tegn.nr.: 501	
				Plan, Fasader, Snitt, Perspektiv	T7_6-8x7-4_T-V-27_KL-LI_TK-SH	